

概述

CBR 系列是Yamaha无源音箱家族的全新产品线，Yamaha将其在漫长而传奇的音箱制作历程中所汲取到的音箱设计知识以及声学技术运用于CBR 系列的开发制作中。严格筛选的材质、定制设计的音频部件、创新立异的外观设计，这一切都意味着Yamaha技术团队的开发重点是将大功率、高品质的声音融合进高便携度和多功能的音箱外观设计中，使之适用于现场扩声、地面返听及吊装。

CBR10音箱是该系列中最为紧凑的一款型号。CBR10具有紧凑的尺寸和重量，却能发出惊人的力量，是便携式和安装应用的理想之选。



特性

- 10" 2路音箱
- 定制型的传感器和高品质元件为卓越的性能添彩
- 精准的90° x 60° 恒指向性号角
- 耐久且紧凑的塑料外壳
- 地面监听角度
- 支持speakON和phone型插头的输入插头
- 通过吊环螺栓吊装孔和支架实现安装

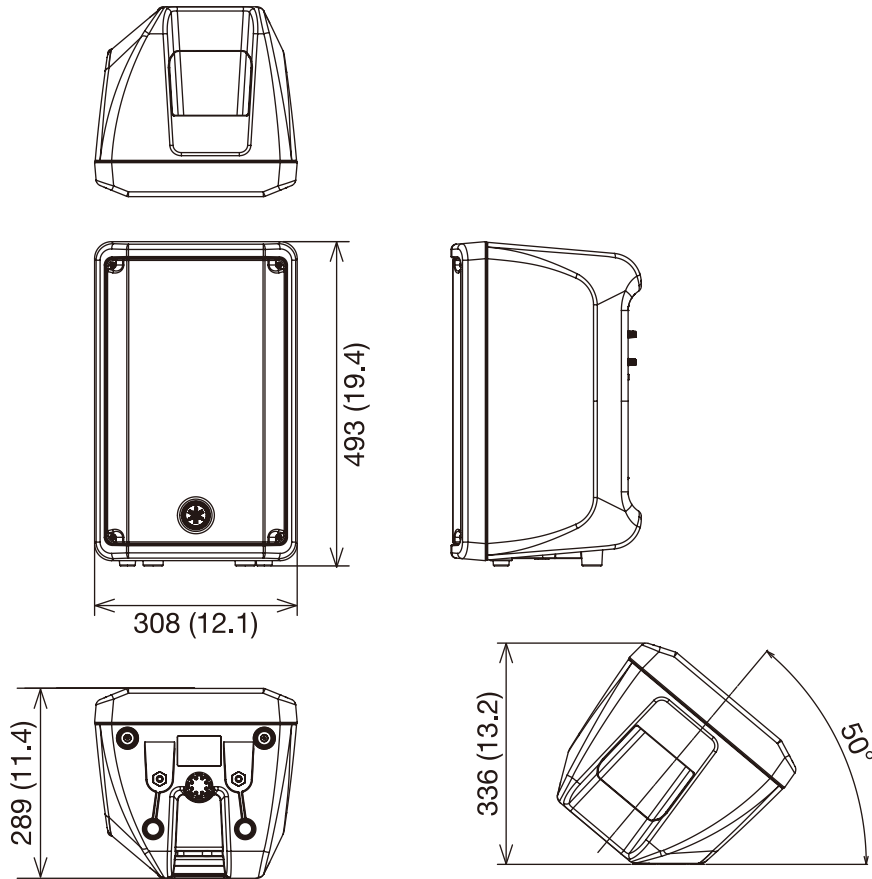
规格

一般规格

系统类型		2路音箱, 低频反射式
单元	LF	10"锥形单元, 2"音圈, 铁氧体磁铁
	HF	1"压缩驱动单元, 1"音圈, 铁氧体磁铁
频率范围	(-10dB)	50Hz-20kHz
分频频率		2.8kHz
覆盖角(垂直 x 水平)		90° x 60° 恒指向性号角
标称阻抗		8Ω
额定功率	NOISE	175W
	PGM	350W
	MAX	700W
灵敏度(1W, 1m)		94dB SPL
最大声压级(理论值, 1m)		123dB SPL
地面返听角度		50°
接口		1/4" phone x 1, speakON NL4MP NL4MP x 1
吊装点		底部 x 2 (适用于M8 x 15mm环眼螺栓)
杆穴		Ø35mm (低部 x 1)
把手		顶部 x 1
材质, 成色, 颜色		塑料, 黑色
规格尺寸(宽×高×深)		308mm x 493mm x 389mm (12.1" x 19.4" x 11.4") 含橡胶脚垫
净重		9.4kg (20.7lbs)
包装		单个
可选购附件		BBS251、BCS251、BWS251-300、BWS251-400、SPCVR-1001

外观尺寸

单位: mm (inch)



选购件

- 棍式支架 BBS251
- 吊装支架 BCS251
- 音箱支架 BWS251-300
- 音箱支架 BWS251-400
- 音箱面罩 SPCVR-1001

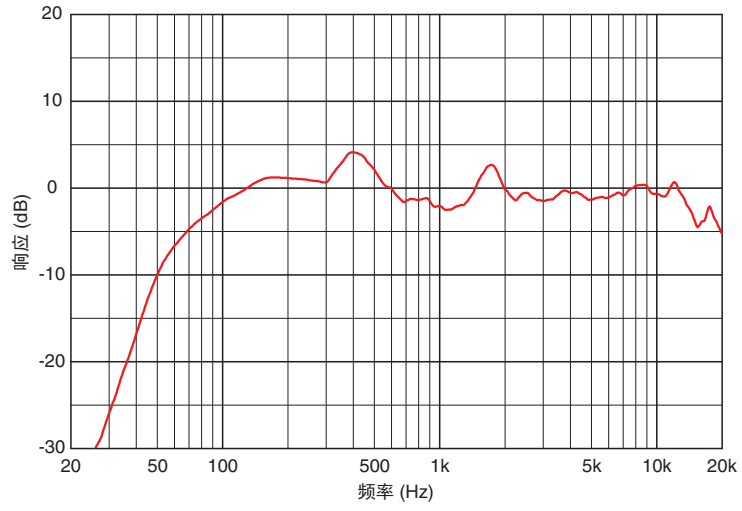
建筑和工程规格

Yamaha CBR10音箱是一款2路低频反射式的全频音箱系统，具有1个10"锥形单元及2"音圈用于低频，1个1"压缩驱动及1"音喉用于高频。

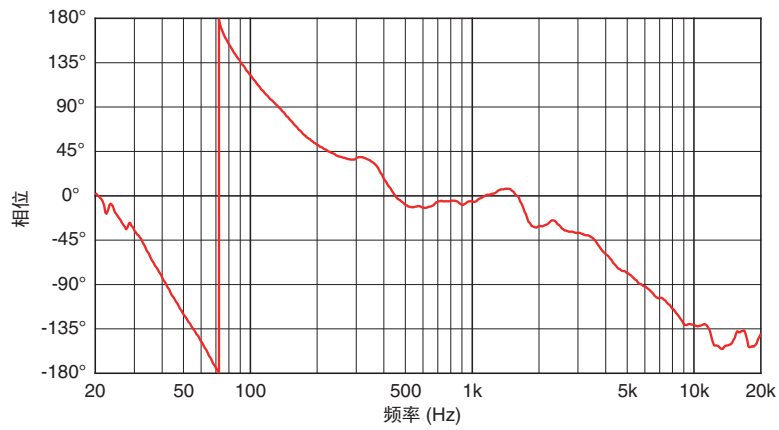
CBR10音箱具有下列性能标准：1W/1m处的灵敏度为94dB，频率响应为50Hz至20kHz@-10dB，通过恒指向性号角的标称覆盖角度为水平90°和垂直60°。最大额定功率为噪音175W，PGM 350W，PEAK 700W 8 ohms。

音箱具有1个1/4" phone插口和1个SPEAKON Neutrik NL4MP接口用于输入。音箱箱体的材质为塑料，具有一个手柄。箱体具有M8环眼螺栓用的安装点（底部x 2），1个35mm的2支架孔。规格尺寸为308 (W) x 493 (H) x 289 (D) mm。重量不超过 9.4 kg。

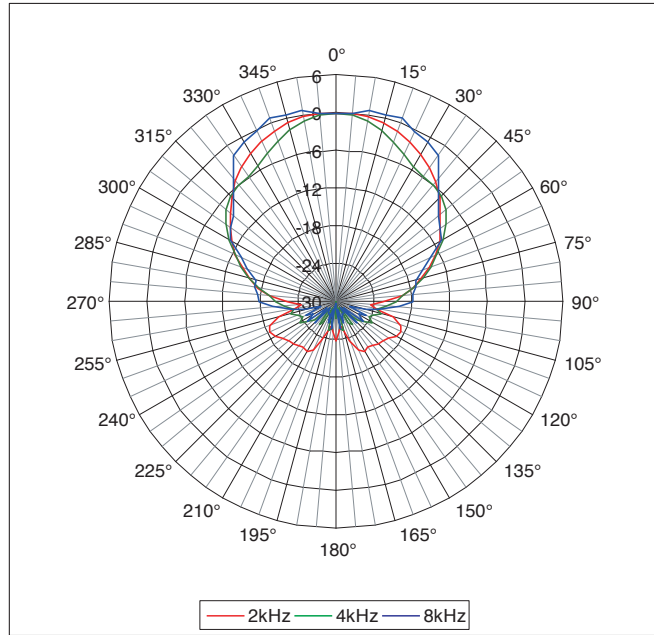
频率响应



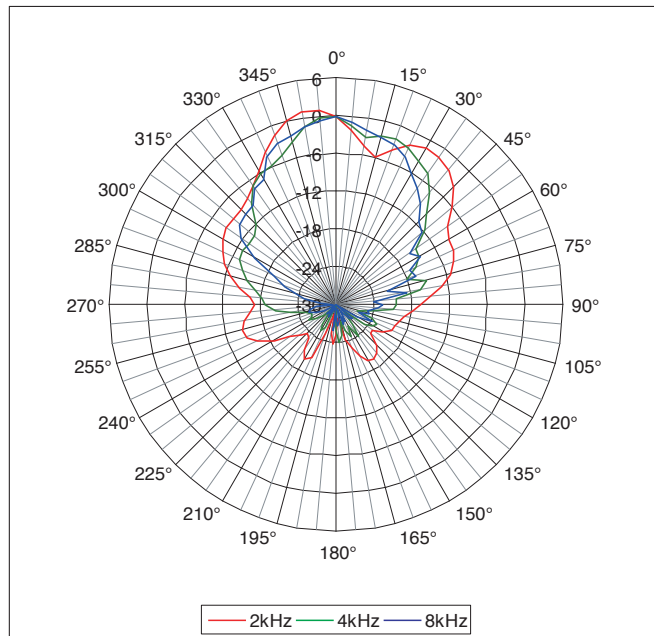
相位响应



水平极坐标图



垂直极坐标图



*所有信息如有变更, 恕不另行通知。
*所有商标和注册商标的版权归属其所有者。