

概述

在美国开发和生产的Concert Club系列音箱已受到来自世界各地的广泛好评。新型的Mark V系列采用了前一型号Concert Club IV产品线的完整设计方案，包括3个FOH型号、3个超低音音箱型号和3个监听音箱型号。Mark V系列在保持了优良的便携性和安装便捷性的同时，还承袭了前一代型号相同的设计概念和音色，它代表了音箱总体性能的新高度。



特性

- 15"2路地面监听
- 重型现浇框架低音音箱
- 高性能的输出
- 插孔可使其作为主音箱使用
- 表面覆盖耐磨毛毡 (SM15V)
- 精细的喷漆涂装 (CM15V)

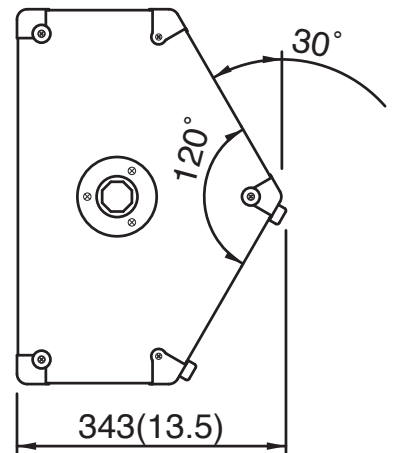
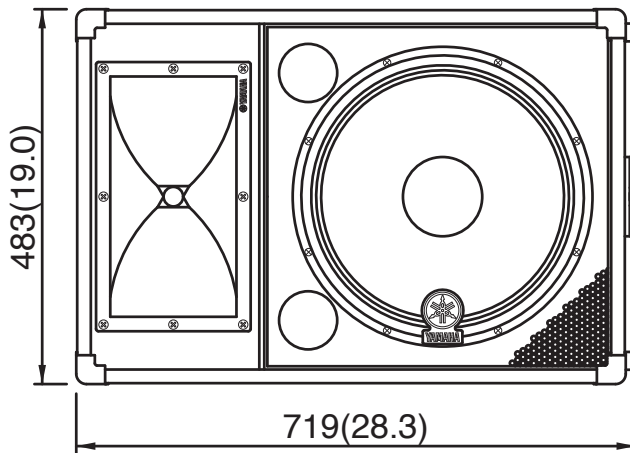
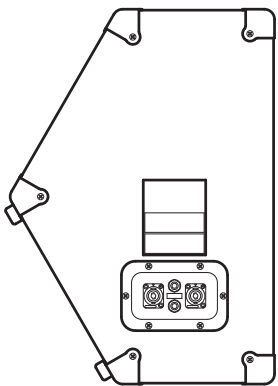
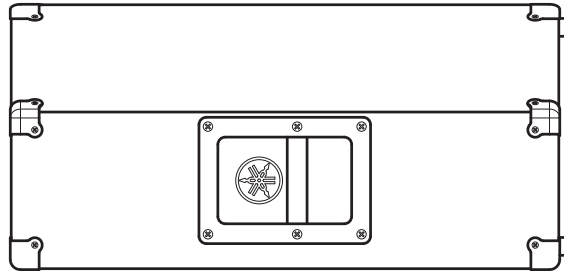
规格

一般规格

系统类型		2路, 低音反射式
组件	低频	15"锥形
	HF	CD喇叭 + 2"音圈压缩驱动
频率范围	(-10dB)	55Hz-16kHz
覆盖角 (垂直 x 水平)		40° x 90°
标称阻抗		8Ω
额定功率	NOISE	250W
	PGM	500W
	MAX	1000W
灵敏度 (1W, 1m)		99dB SPL
接口		1/4" phone 插口 x 2, SPEAKON Neutrik NL4MP x 2
规格尺寸 (宽×高×深)		719mm x 483mm x 343mm (28.3" x 19.0" x 13.5")
净重		SM15V: 28.0kg (61.7lbs) / CM15V: 28.8kg (63.5lbs)
包装		单个

外观尺寸

单位: mm (inch)



建筑和工程规格

Yamaha SM15V和CM15V专业音箱为2路低音反射式类型，主要为舞台监听应用设计。音箱具有2个15"锥形驱动用于低频和1个1"音圈压缩单元和喇叭用于高频。

SM15V和CM15V专业音箱具有下列性能标准：1W/1m处的灵敏度为99dB SPL，频率响应为70Hz至16kHz@-10dB，标称覆盖角度为水平40° 和垂直90°。最大额定功率为噪音250W，PGM 500W，PEAK 1000W 8 ohms。

音箱具有2个1/4" phone插口和2个SPEAKON Neutrik NL4MP接口用于输入。SM15V外壳覆盖有耐磨毛毡，CM15V外壳为耐久喷漆型。规格尺寸为719 (W) x 483 (H) x 343 (D) mm。重量为 28 kg (SM15V) /28.8 kg (CM15V)。